

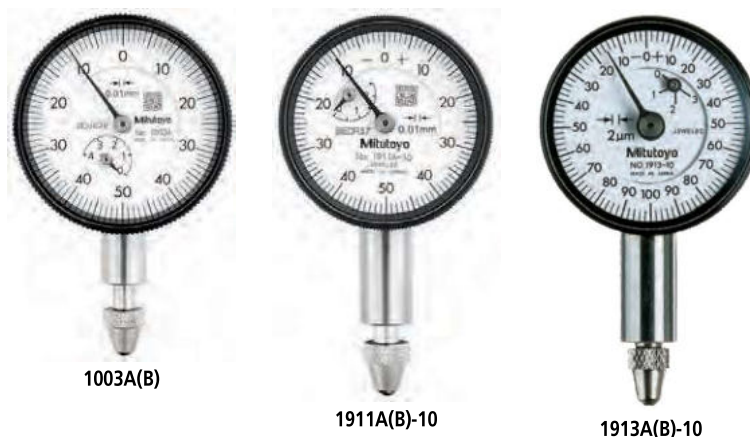
Číselníkové úchylkoměry - metrické



Série 1

Kompaktní provedení metrických číselníkových úchylkoměrů, které nabízí následující výhody:

- Modely vhodné pro aplikace v omezených prostorech.



Série 1		
Funkce	1003A až 1911AB-10	1913A-10 1913AB-10
Oboustranná stupnice	●	●
Ložiska z drahokamu		●

Volitelné příslušenství

Obj. č.	Popis
21AAB363	Ukazatele mezi (zelené), 2ks, Číselníkové úchylkoměry série 1, páčkové úchylkoměry

Spotřební materiál

Obj. č.	Popis
21AZA319	Standardní dotek pro úchylkoměry, délka 8,3mm, metrický

Příslušenství a měřicí doteky jsou uvedeny na konci kapitoly číselníkových úchylkoměrů.

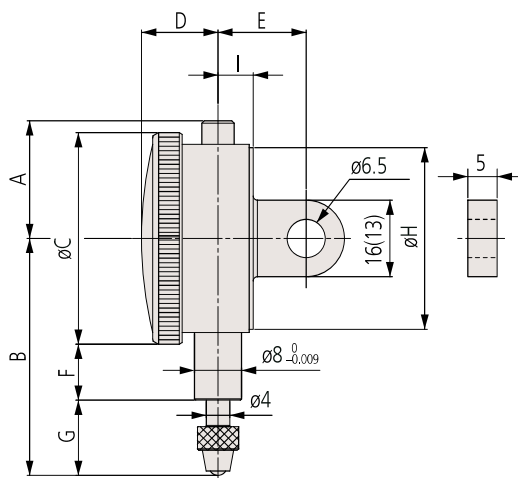
Metrické

Obj. č.	Rozsah měření	Rozsah měření/o t.	Děl. měření [mm]	Stupnice	Libovolná 1/10 otáčky [μm]	Libovolná 1/2 otáčky [μm]	Libovolná 1 otáčka [μm]	MPE rozsah měření [μm]	Chyba hystereze měření [μm]	Opakovatelnost [μm]
1003A	4 mm	1 mm	0,01	0-50-0	6	9	10	14	3,5	3
1003AB	4 mm	1 mm	0,01	0-50-0	6	9	10	14	3,5	3
1911A-10	2,5 mm	1 mm	0,01	0-50-0	6,5	10	11	13	3,5	3
1911AB-10	2,5 mm	1 mm	0,01	0-50-0	6,5	10	11	13	3,5	3
1913A-10	0,5 mm	0,2 mm	0,002	0-100-0	2,5	4,5	5	6	2,5	1
1913AB-10	0,5 mm	0,2 mm	0,002	0-100-0	2,5	4,5	5	6	2,5	1

Provedení B se dodává s plochým zadním víčkem.

Obj. č.	Měřicí síla [N]	Hmot. [g]	A [mm]	B [mm]	C [mm]	D [mm]	E [mm]	F [mm]	G [mm]	I [mm]
1003A	0,3-1,4	51	18	40,3	36	13,9	15	9,5	12,8	6
1003AB	0,3-1,4	48	18	40,3	36	13,9	15	9,5	12,8	6
1911A-10	0,3-1,8	55	15,5	42	31	13,2	19,4	15,1	11,5	6
1911AB-10	0,3-1,8	51	15,5	42	31	13,2	19,4	15,1	11,5	6
1913A-10	0,3-1,8	55	15,5	39,4	31	13,2	19,4	15,1	8,9	6
1913AB-10	0,3-1,8	51	15,5	39,4	31	13,2	19,4	15,1	8,9	6

mm



Číselníkové úchylkoměry - metrické

Série 1

Kompaktní provedení metrických číselníkových úchylkoměrů s vnějším kroužkem o \varnothing 40 mm.

- Modely vhodné pro aplikace v omezených prostorech.



1044A(B)-60



1040A(B)



1044A(B)



1045A(B)

Metrické

Obj. č.	Rozsah měření	Rozsah měření/ot.	Děl. stup. [mm]	Stupnice
1109A-10	1 mm	0,2 mm	0,001	0-100-0
1109AB-10	1 mm	0,2 mm	0,001	0-100-0
1013A-10	1 mm	0,2 mm	0,002	0-100-0
1013AB-10	1 mm	0,2 mm	0,002	0-100-0
1124A	3,5 mm	0,5 mm	0,005	0-50 (50-0)
1124AB	3,5 mm	0,5 mm	0,005	0-50 (50-0)
1040A	3,5 mm	0,5 mm	0,01	0-50 (50-0)
1040AB	3,5 mm	0,5 mm	0,01	0-50 (50-0)
1041A	3,5 mm	0,5 mm	0,01	0-25-0
1041AB	3,5 mm	0,5 mm	0,01	0-25-0
1044A	5 mm	1 mm	0,01	0-100 (100-0)
1044AB	5 mm	1 mm	0,01	0-100 (100-0)
1044A-15	5 mm	1 mm	0,01	0-100 (100-0)
1044AB-15	5 mm	1 mm	0,01	0-100 (100-0)
1044A-60	5 mm	1 mm	0,01	0-100 (100-0)
1044AB-60	5 mm	1 mm	0,01	0-100 (100-0)
1045A	5 mm	1mm	0,01	0-50-0
1045AB	5 mm	1 mm	0,01	0-50-0

Obj. č. 1044A(B)-15: Modely s malou měřicí silou. Použitelné pouze ve svislé pozici (měřícím dotekem dolů). Provedení B se dodává s plochým zadním víčkem.

Obj. č.	Libovolná 1/10 otáčky [μm]	Libovolná 1/2 otáčky [μm]	Libovolná 1 otáčka [μm]	MPE rozsah měření [μm]	Chyba hystereze měření [μm]	Opakovatelnost [μm]
1109A-10	2,5	4	4,5	5	2	1
1109AB-10	2,5	4	4,5	5	2	1
1013A-10	2,5	4	4,5	6	2	1
1013AB-10	2,5	4	4,5	6	2	1
1124A	5	8	9	12	3	3
1124AB	5	8	9	12	3	3
1040A	5	8	9	12	3	3
1040AB	5	8	9	12	3	3
1041A	5	8	9	12	3	3
1041AB	5	8	9	12	3	3
1044A	5	9	10	12	3	3
1044AB	5	9	10	12	3	3
1044A-15	5	9	10	12	3	3
1044AB-15	5	9	10	12	3	3
1044A-60	5	9	10	12	3	3
1044AB-60	5	9	10	12	3	3
1045A	5	9	10	12	3	3
1045AB	5	9	10	12	3	3

		Série 1									
		1013A-10 až 1109AB-10	1045A 1045AB	1041A 1041AB	1040A 1040AB	1044A až 1124AB	1044A-60 1044AB-60	1044A-15 1044AB-15			
Funkce											
Oboustranná stupnice											
Průběžná stupnice											
Dvojitá stupnice											
Nárazuvzdorný											
Ložiska z drahokamu											
IP63											

Volitelné příslušenství

Obj. č.	Popis
21AAB363	Ukazatele mezi (zelené), 2ks, Číselníkové úchylkoměry série 1, páčkové úchylkoměry

Spotřební materiál

Obj. č.	Popis
901312	Standardní měřicí dotek, délka 7,3mm, tvrdokov, metrický
21AAB562	Pryžová krytka, Digital Gauge ID-B, Dial Gauge IP63/IP64

Obj. č. 21AAB562: Pro obj. č. 1044(B)-60 (model s IP) Příslušenství a měřicí doteky jsou uvedeny na konci kapitoly číselníkových úchylkoměrů.

Číselníkové úchylkoměry - metrické



1044A(B)-60
IP63



1013A(B)-10

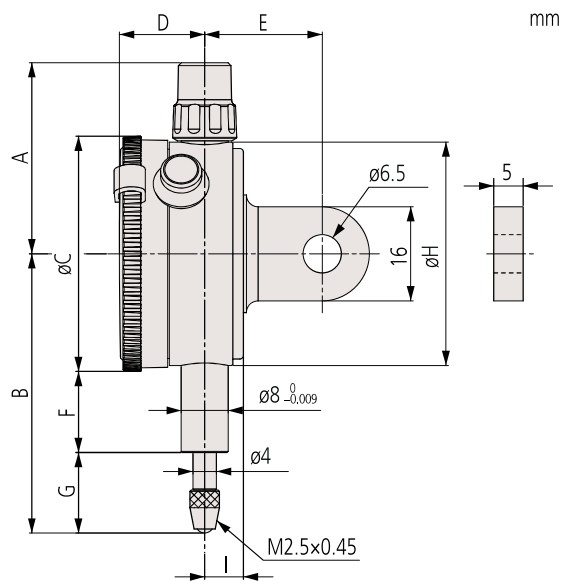


1124A(B)



1109A(B)-10

Obj. č.	Měřicí síla [N]	Hmot. [g]	A [mm]	B [mm]	C [mm]	D [mm]	E [mm]	F [mm]	G [mm]	I [mm]
1109A-10	0,4-1,5	95	32,5	49	40	15	20	13,8	15,2	6,6
1109AB-10	0,4-1,5	75	32,5	49	40	15	20	13,8	15,2	6,6
1013A-10	0,4-1,5	95	32,5	49	40	15	20	13,8	15,2	6,6
1013AB-10	0,4-1,5	75	32,5	49	40	15	20	13,8	15,2	6,6
1124A	0,4-1,4	90	32,5	46	40	15	20	13,8	12,2	6,6
1124AB	0,4-1,4	70	32,5	46	40	15	20	13,8	12,2	6,6
1040A	0,4-1,4	90	32,5	46	40	15	20	13,8	12,2	6,6
1040AB	0,4-1,4	70	32,5	46	40	15	20	13,8	12,2	6,6
1041A	0,4-1,4	90	32,5	46	40	15	20	13,8	12,2	6,6
1041AB	0,4-1,4	70	32,5	46	40	15	20	13,8	12,2	6,6
1044A	0,4-1,4	90	32,5	47,5	40	15	20	13,8	13,7	6,6
1044AB	0,4-1,4	70	32,5	47,5	40	15	20	13,8	13,7	6,6
1044A-15	0,1-0,4	90	32,5	47,5	40	15	20	13,8	13,7	6,6
1044AB-15	0,1-0,4	70	32,5	47,5	40	15	20	13,8	13,7	6,6
1044A-60	0,4-2	90	32,5	57	40	15	20	12,2	24,8	6,6
1044AB-60	0,4-2	70	32,5	57	40	15	20	12,2	24,8	6,6
1045A	0,4-1,4	90	32,5	47,5	40	15	20	13,8	13,7	6,6
1045AB	0,4-1,4	70	32,5	47,5	40	15	20	13,8	13,7	6,6



Jednotáčkové číselníkové úchylkoměry

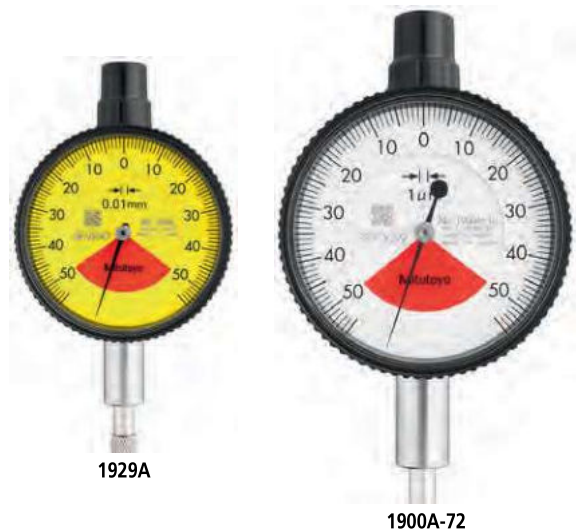
Série 1

Kompaktní provedení metrických číselníkových úchylkoměrů, které nabízí následující výhody:

- Modely vhodné pro aplikace v omezených prostorech.
- Z důvodu snížení počtu otáček je eliminována možnost chyby odečítáním.
- Zelené značky tolerancí jsou dodávány jako standardní příslušenství.



1900A(B)-72
1929A(B)-62



Metrické

Obj. č.	Rozsah měření	Rozsah měření/ot.	Děl. stup. [mm]	Stupnice	Libovolná 1/10 otáčky [μm]	MPE rozsah měření [μm]	Chyba hysterese měření [μm]	Opakovatelnost [μm]
1900A-10	0,1 mm (zdvih vřetene: 2mm)	0,14 mm	0,001	50-0-50	2	4	2	1
1900AB-10	0,1 mm (zdvih vřetene: 2mm)	0,1 mm	0,001	50-0-50	2	4	2	1
1900A-72	0,1 mm (zdvih vřetene: 4,5mm)	0,14 mm	0,001	50-0-50	2	4	2	1
1900AB-72	1 mm (zdvih vřetene: 4,5mm)	0,14 mm	0,001	50-0-50	2	4	2	1
1929A	1 mm (zdvih vřetene: 3,5mm)	1,4 mm	0,01	50-0-50	5	9	3	3
1929AB	1 mm (zdvih vřetene: 3,5mm)	1,4 mm	0,01	50-0-50	5	9	3	3
1929A-62	1 mm (zdvih vřetene: 3,5mm)	1,4 mm	0,01	50-0-50	5	9	3	3
1929AB-62	1 mm (zdvih vřetene: 4,5mm)	1,4 mm	0,01	50-0-50	5	9	3	3

Provedení B se dodává s plochým zadním víčkem.

Obj. č.	Měřicí síla [N]	Hmot. [g]	A [mm]	B [mm]	C [mm]	D [mm]	E [mm]	F [mm]	G [mm]	I [mm]
1900A-10	0,4-1,5	95	32,5	53,5	40	15	20	13,8	19,7	6,6
1900AB-10	0,4-1,5	75	32,5	53,5	40	15	20	13,8	19,7	6,6
1900A-72	0,4-1,5	95	32,5	53,5	40	15	20	13,7	19,7	6,6
1900AB-72	0,4-1,5	75	32,5	53,5	40	15	20	13,8	19,7	6,6
1929A	0,4-1,4	90	32,5	47,5	40	15	20	13,8	13,7	6,6
1929AB	0,4-1,4	70	32,5	47,5	40	15	20	13,8	13,7	6,6
1929A-62	0,4-1,4	90	32,5	47,5	40	15	20	13,8	13,7	6,6
1929AB-62	0,4-1,4	70	32,5	47,5	40	15	20	13,8	13,7	6,6

		Série 1							
		1900A-10	1900AB-10	1900A-72	1900AB-72	1929A	1929AB	1929A-62	1929AB-62
Funkce									
	Oboustranná stupnice								
	Jednotáčkový								
	Nárazuvzdorný								
	Ložiska z drahokamu								
	Prachutěsný IP52								

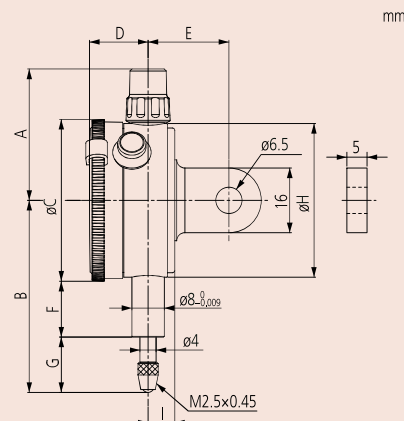
Volitelné příslušenství

Obj. č.	Popis
21AAB363	Ukazatele mezí (zelené), 2ks, Číselníkové úchylkoměry série 1, páčkové úchylkoměry

Spotřební materiál

Obj. č.	Popis
901312	Standardní měřicí dotek, délka 7,3mm, tvrdokov, metrický

Příslušenství a měřicí doteky jsou uvedeny na konci kapitoly číselníkových úchylkoměrů.



Metrické číselníkové úchylkoměry

Série 2

Standardní provedení, rozsah měření 5mm, dělení stupnice 0,01mm



Standardní provedení metrických číselníkových úchylkoměrů, které nabízí následující výhody:

- Aretace číselníku a zdvihací páčka (vol. příslušenství) mohou být připevněny na pravé nebo levé straně. To umožňuje snadnější instalaci a odstranění bez použití nástroje.
- Žádné závitové otvory na rámu a bezpečná přilnavost mezi číselníkem a krystalickým povlakem, stejně jako použití O-kroužku zabraňuje průniku vody a oleje.



Metrické

Obj. č.	Rozsah měření	Rozsah měření/ot.	Děl. stup. [mm]	Stupnice	Libovolná 1/10 otáčky [μm]	Libovolná 1/2 otáčky [μm]	Libovolná 1 otáčka [μm]	MPE rozsah měření [μm]	Chyba hystereze měření [μm]	Opakovatelnost [μm]
2044A	5 mm	1 mm	0,01	0-100 (100-0)	5	9	10	12	3	3
2044AB	5 mm	1 mm	0,01	0-100 (100-0)	5	9	10	12	3	3
2044A-09	5 mm	1 mm	0,01	0-100 (100-0)	5	9	10	12	3	3
2044AB-09	5 mm	1 mm	0,01	0-100 (100-0)	5	9	10	12	3	3
2044A-60	5 mm	1 mm	0,01	0-100 (100-0)	5	9	10	12	3	3
2044AB-60	5 mm	1 mm	0,01	0-100 (100-0)	5	9	10	12	3	3
2045A	5 mm	1 mm	0,01	0-50-0	5	9	10	12	3	3
2045AB	5 mm	1 mm	0,01	0-50-0	5	9	10	12	3	3

Provedení B se dodává s plochým zadním víčkem.

Obj. č.	Měřicí síla [N]	Hmot. [g]	A [mm]	B [mm]	C [mm]	D [mm]	E [mm]	F [mm]	G [mm]	I [mm]
2044A	0,4-1,4	145	47,2	65,2	57	18,1	20	16,9	19,8	7,6
2044AB	0,4-1,4	136	47,2	65,2	57	18,1	20	16,9	19,8	7,6
2044A-09	0,4-1,4	147	47,2	65,2	57	18,1	20	16,9	19,8	7,6
2044AB-09	0,4-1,4	138	47,2	65,2	57	18,1	20	16,9	19,8	7,6
2044A-60	0,4-2,5	147	47,2	70	57	18,1	20	12,3	29,2	7,6
2044AB-60	0,4-2,5	138	47,2	70	57	18,1	20	12,3	29,2	7,6
2045A	0,4-1,4	145	47,2	65,2	57	18,1	20	16,9	19,8	7,6
2045AB	0,4-1,4	136	47,2	65,2	57	18,1	20	16,9	19,8	7,6

Funkce	Série 2					
	2044A	2044AB	2044A-60	2044AB-60	2044A-09	2044AB-09
Oboustranná stupnice						
Průběžná stupnice	●	●	●	●	●	●
Nárazuvzdorný					●	●
IP64			●	●		

Volitelné příslušenství

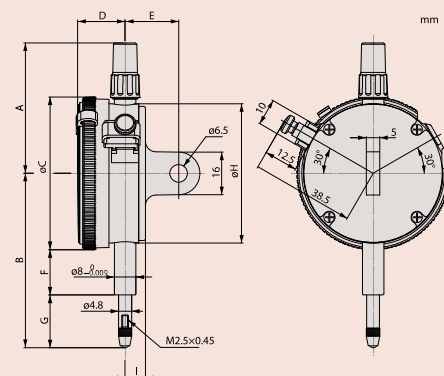
Obj. č.	Popis
21AZB195	Ukazatele mezi (zelené), 2ks, Číselníkový úchylkoměr série 2/3/4

Spotřební materiál

Obj. č.	Popis
901312	Standardní měřicí dotek, délka 7,3mm, tvrdokov, metrický
21AAB562	Pryžová krytka, Digital Gauge ID-B, Dial Gauge IP63/IP64

Obj. č. 21AAB562: Pro obj. č. 2044A(B)-60 (model s IP)

Příslušenství a měřicí doteky jsou uvedeny na konci kapitoly číselníkových úchylkoměrů.



Metrické číselníkové úchylkoměry

Série 2

Standardní provedení, rozsah měření 10mm, dělení stupnice 0,01mm



Standardní provedení metrických číselníkových úchylkoměrů, které nabízí následující výhody:

- Aretace číselníku a zdvihací páčka (vol. příslušenství) mohou být připevněny na pravé nebo levé straně. To umožňuje snadnější instalaci a odstranění bez použití nástroje.
- Žádné závitové otvory na rámu a bezpečná přilnavost mezi číselníkem a krystalickým povlakem, stejně jako použití O-kroužku zabraňuje průniku vody a oleje.



2046A(B)-60



2902A(B)



2047A(B)

Metrické

Obj. č.	Rozsah měření	Rozsah měření/ot.	Děl. stup. [mm]	Stupnice	Libovolná 1/10 otáčky [μm]	Libovolná 1/2 otáčky [μm]	Libovolná 1 otáčka [μm]	MPE rozsah měření [μm]	Chyba hystereze měření [μm]	Opakovatelnost [μm]
2046A	10 mm	1 mm	0,01	0-100 (100-0)	5	9	10	13	3	3
2046AB	10 mm	1 mm	0,01	0-100 (100-0)	5	9	10	13	3	3
2046A-09	10 mm	1 mm	0,01	0-100 (100-0)	5	9	10	15	3	3
2046AB-09	10 mm	1 mm	0,01	0-100 (100-0)	5	9	10	15	3	3
2046A-60	10 mm	1 mm	0,01	0-100 (100-0)	5	9	10	13	3	3
2046AB-60	10 mm	1 mm	0,01	0-100 (100-0)	5	9	10	13	3	3
2310A-10	10 mm	1 mm	0,01	0-100 (100-0)	5	9	10	15	3	3
2310AB-10	10 mm	1 mm	0,01	0-100 (100-0)	5	9	10	15	3	3
2902A	10 mm	1 mm	0,01	100-0	5	9	10	13	3	3
2902AB	10 mm	1 mm	0,01	100-0	5	9	10	13	3	3
2047A	10 mm	1 mm	0,01	0-50-0	5	9	10	13	3	3
2047AB	10 mm	1 mm	0,01	0-50-0	5	9	10	13	3	3

Provedení B se dodává s plochým zadním víčkem.

	Série 2							
	2046A 2046AB	2046A-60 2046AB-60	2046A-09 2046AB-09	2310A-10 2310AB-10	2902A 2902AB	2047A 2047AB		
Funkce								
Oboustranná stupnice								
Průběžná stupnice								
Inverzní stupnice								
Souosý číselník								
Nárazuvzdorný								
Ložiska z drahokamu								
IP64								

Volitelné příslušenství

Obj. č.	Popis
21AZB195	Ukazatele mezi (zelené), 2ks, Číselníkový úchylkoměr série 2/3/4

Spotřební materiál

Obj. č.	Popis
901312	Standardní měřicí dotek, délka 7,3mm, tvrdokov, metrický
21AAB562	Pryžová krytka, Digital Gauge ID-B, Dial Gauge IP63/IP64

Obj. č. 21AAB562: Pro obj. č. a 2046A(B)-60 (model s IP)

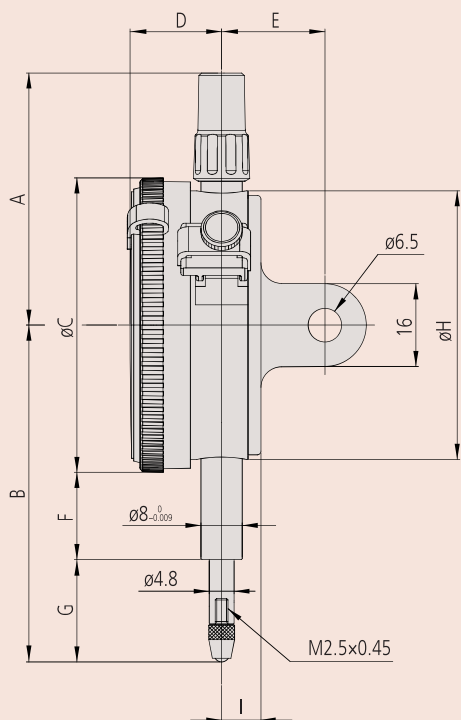
Příslušenství a měřicí doteky jsou uvedeny na konci kapitoly číselníkových úchylkoměrů.

Metrické číselníkové úchylkoměry



2310A(B)-10

Obj. č.	Měřicí síla [N]	Hmot. [g]	A [mm]	B [mm]	C [mm]	D [mm]	E [mm]	F [mm]	G [mm]	I [mm]
2046A	0,4-1,4	144	47,2	65,2	57	18,1	20	16,9	19,8	7,6
2046AB	0,4-1,4	135	47,2	65,2	57	18,1	20	16,9	19,8	7,6
2046A-09	0,4-1,4	146	47,2	65,2	57	18,1	20	16,9	19,8	7,6
2046AB-09	0,4-1,4	137	47,2	65,2	57	18,1	20	16,9	19,8	7,6
2046A-60	0,4-2,5	146	47,2	74,7	57	18,1	20	12,3	33,9	7,6
2046AB-60	0,4-2,5	137	47,2	74,7	57	18,1	20	12,3	33,9	7,6
2310A-10	0,4-1,4	146	47,2	65,2	57	18,1	20	16,9	19,8	7,6
2310AB-10	0,4-1,4	137	47,2	65,2	57	18,1	20	16,9	19,8	7,6
2902A	0,4-1,4	144	47,2	65,2	57	18,1	20	16,9	19,8	7,6
2902AB	0,4-1,4	135	47,2	65,2	57	18,1	20	16,9	19,8	7,6
2047A	0,4-1,4	144	47,2	65,2	57	18,1	20	16,9	19,8	7,6
2047AB	0,4-1,4	135	47,2	65,2	57	18,1	20	16,9	19,8	7,6



Metrické číselníkové úchylkoměry

Série 2

Standardní provedení metrických číselníkových úchylkoměrů, které nabízí následující výhody:

- Aretace číselníku a zdvihací páčka (vol. příslušenství) mohou být připevněny na pravé nebo levé straně. To umožňuje snadnější instalaci a odstranění bez použití nástroje.
- Žádné závitové otvory na rámu a bezpečná přilnavost mezi číselníkem a krystalickým povlakem, stejně jako použití O-kroužku zabraňuje průniku vody a oleje.



2109A(B)-70
2110A(B)-70



2110A(B)-10

2110A(B)-70

2109A(B)-10

Metrické

Obj. č.	Rozsah měření	Rozsah měření/ot.	Děl. stup. [mm]	Stupnice
2110A-10	1 mm	0,1 mm	0,001	0-100 (100-0)
2110AB-10	1 mm	0,1 mm	0,001	0-100 (100-0)
2110A-70	1 mm	0,1 mm	0,001	0-100 (100-0)
2110AB-70	1 mm	0,1 mm	0,001	0-100 (100-0)
2109A-10	1 mm	0,2 mm	0,001	0-100-0
2109AB-10	1 mm	0,2 mm	0,001	0-100-0
2109A-70	1 mm	0,2 mm	0,001	0-100-0
2109AB-70	1 mm	0,2 mm	0,001	0-100-0

Provedení B se dodává s plochým zadním víčkem.

Obj. č.	Libovolná 1/10 otáčky [μm]	Libovolná 1/2 otáčky [μm]	Libovolná 1 otáčka [μm]	MPE rozsah měření [μm]	Chyba hysterese měření [μm]	Opakovatelnost [μm]
2110A-10	2,5	4	4,5	5	2	1
2110AB-10	2,5	4	4,5	5	2	1
2110A-70	2,5	4	4,5	5	2	1
2110AB-70	2,5	4	4,5	5	2	1
2109A-10	2,5	4	4,5	5	2	1
2109AB-10	2,5	4	4,5	5	2	1
2109A-70	2,5	4	4,5	5	2	1
2109AB-70	2,5	4	4,5	5	2	1

Obj. č.	Měřicí síla [N]	Hmot. [g]	A [mm]	B [mm]	C [mm]	D [mm]	E [mm]	F [mm]	G [mm]	I [mm]
2110A-10	0,4-1,8	149	47,2	66,5	57	18,1	20	16,9	21,1	7,6
2110AB-10	0,4-1,8	140	47,2	66,5	57	18,1	20	16,9	21,1	7,6
2110A-70	0,4-2	150	47,2	67,5	57	18,1	20	12,3	26,7	7,6
2110AB-70	0,4-2	141	47,2	67,5	57	18,1	20	12,3	26,7	7,6
2109A-10	0,4-1,5	148	47,2	60,5	57	18,1	20	16,9	15,1	7,6
2109AB-10	0,4-1,5	139	47,2	60,5	57	18,1	20	16,9	15,1	7,6
2109A-70	0,4-2	149	47,2	65,3	57	18,1	20	12,3	24,5	7,6
2109AB-70	0,4-2	140	47,2	65,3	57	18,1	20	12,3	24,5	7,6

Série 2						
Funkce	2109A-10	2109AB-10	2109A-70	2109AB-70	2110A-10	2110A-70
Oboustranná stupnice	●	●				
Průběžná stupnice					●	●
Dvojitá stupnice					●	●
Nárazuvzdorný	●	●	●	●	●	●
Ložiska z drahokamu	●	●	●	●	●	●
IP64			●	●	●	●

Volitelné příslušenství

Obj. č.	Popis
21AZB195	Ukazatele mezí (zelené), 2ks, Číselníkový úchylkoměr série 2/3/4

Spotřební materiál

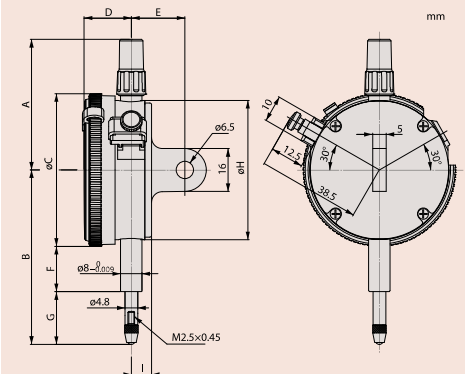
Obj. č.	Popis
901312	Standardní měřicí dotek, délka 7,3mm, tvrdokov, metrický
21AAB562	Pryžová krytka, Digital Gauge ID-B, Dial Gauge IP63/IP64
21AAB563	Pryžová krytka, Dial Gauge IP64

Obj. č. 21AAB562: Pro obj. č. 2110A(B)-70
Obj. č. 21AAB563: Pro obj. č. 2109A(B)-70

Příslušenství a měřicí doteky jsou uvedeny na konci kapitoly číselníkových úchylkoměrů.



2109A(B)-70



Metrické číselníkové úchylkoměry



Série 2

Standardní provedení, rozsah měř. 2/5 mm , stupňování 0,001/0,005 mm

Standardní provedení metrických číselníkových úchylkoměrů, které nabízí následující výhody:

- Aretace číselníku a zdvihací páčka (vol. příslušenství) mohou být připevněny na pravé nebo levé straně. To umožňuje snadnější instalaci a odstranění bez použití nástroje.
- Žádné závitové otvory na rámu a bezpečná přilnavost mezi číselníkem a krystalickým povlakem, stejně jako použití O-kroužku zabraňuje průniku vody a oleje.



Série 2		2113A-10 2113AB-10	2119A-10 2119AB-10	2118A-10 až 2124AB-10
	Oboustranná stupnice	●	●	
	Průběžná stupnice			●
	Nárazuvzdorný	●		
	Ložiska z drahokamu	●	●	●

Volitelné příslušenství

Obj. č.	Popis
21AZB195	Ukazatele mezi (zelené), 2ks, Číselníkový úchylkoměr série 2/3/4

Spotřební materiál

Obj. č.	Popis
901312	Standardní měřicí dotek, délka 7,3mm, tvrdokov, metrický

Příslušenství a měřicí doteky jsou uvedeny na konci kapitoly číselníkových úchylkoměrů.



2124A(B)

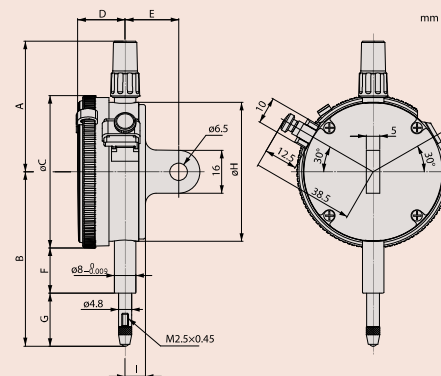
Metrické

Obj. č.	Rozsah měření	Rozsah měření/ot.	Děl. stup. [mm]	Stupnice
2113A-10	2 mm	0,2 mm	0,001	0-100-0
2113AB-10	2 mm	0,2 mm	0,001	0-100-0
2118A-10	5 mm	0,2 mm	0,001	0-100-100
2118AB-10	5 mm	0,2 mm	0,001	0-100-100
2119A-10	5 mm	0,2 mm	0,001	0-100-0
2119AB-10	5 mm	0,2 mm	0,001	0-100-0
2124A-10	5 mm	0,5 mm	0,005	0-50 (50-0)
2124AB-10	5 mm	0,5 mm	0,005	0-50 (50-0)

Provedení B se dodává s plochým zadním víčkem.

Obj. č.	Libovolná 1/10 otáčky [μm]	Libovolná 1/2 otáčky [μm]	Libovolná 1 otáčka [μm]	MPE rozsah měření [μm]	Chyba hysterese měření [μm]	Opakovatelnost [μm]
2113A-10	2,5	4	4,5	7	2	1
2113AB-10	2,5	4	4,5	7	2	1
2118A-10	4	6	6,5	10	2,5	1,5
2118AB-10	4	6	6,5	10	2,5	1,5
2119A-10	4	6	6,5	10	2,5	1,5
2119AB-10	4	6	6,5	10	2,5	1,5
2124A-10	5	9	10	11	3	2
2124AB-10	5	9	10	11	3	2

Obj. č.	Měřicí síla [N]	Hmot. [g]	A [mm]	B [mm]	C [mm]	D [mm]	E [mm]	F [mm]	G [mm]	I [mm]
2113A-10	0,4-1,5	148	47,2	61	57	18,1	20	16,9	15,6	7,6
2113AB-10	0,4-1,5	139	47,2	61	57	18,1	20	16,9	15,6	7,6
2118A-10	0,4-1,5	146	47,2	60,3	57	18,1	20	16,9	14,9	7,6
2118AB-10	0,4-1,5	137	47,2	60,3	57	18,1	20	16,9	14,9	7,6
2119A-10	0,4-1,5	146	47,2	60,3	57	18,1	20	16,9	14,9	7,6
2119AB-10	0,4-1,5	137	47,2	60,3	57	18,1	20	16,9	14,9	7,6
2124A-10	0,4-1,5	146	47,2	60,3	57	18,1	20	16,9	14,9	7,6
2124AB-10	0,4-1,5	137	47,2	60,3	57	18,1	20	16,9	14,9	7,6



mm

M2,5x0,45

Číselníkové úchylkoměry se zdvihem 20 mm

Série 2

Standardní provedení metrických číselníkových úchylkoměrů, které nabízí následující výhody:

- Aretace číselníku a zdvihací páčka (vol. příslušenství) mohou být připevněny na pravé nebo levé straně. To umožňuje snadnější instalaci a odstranění bez použití nástroje.
- Žádné závitové otvory na rámu a bezpečná přilnavost mezi číselníkem a krystalickým povlakem, stejně jako použití O-kroužku zabraňuje průniku vody a oleje.



IP64
2050A(B)-60



2050A(B)



2050A(B)-60



2320A(B)-10

Metrické

Obj. č.	Rozsah měření	Rozsah měření/ot.	Děl. stup. [mm]	Stupnice	Libovolná 1/10 otáčky [μm]	Libovolná 1/2 otáčky [μm]	Libovolná 1 otáčka [μm]	MPE rozsah měření [μm]	Chyba hysterese měření [μm]	Opakovatelnost [μm]
2050A	20 mm	1 mm	0,01	0-100 (100-0)	6	10	11	20	4	3
2050AB	20 mm	1 mm	0,01	0-100 (100-0)	6	10	11	20	4	3
2050A-19	20 mm	1 mm	0,01	0-100 (100-0)	6	10	11	20	4	3
2050AB-19	20 mm	1 mm	0,01	0-100 (100-0)	6	10	11	20	4	3
2050A-60	20 mm	1 mm	0,01	0-100 (100-0)	6	10	11	20	4	3
2050AB-60	20 mm	1 mm	0,01	0-100 (100-0)	6	10	11	20	4	3
2320A-10	20 mm	1 mm	0,01	0-100 (100-0)	6	10	11	20	4	3
2320AB-10	20 mm	1 mm	0,01	0-100 (100-0)	6	10	11	20	4	3

Provedení B se dodává s plochým zadním víčkem.

Obj. č.	Měřicí síla [N]	Hmot. [g]	A [mm]	B [mm]	C [mm]	D [mm]	E [mm]	F [mm]	G [mm]	I [mm]
2050A	0,4-2	149	38,8	75,2	57	18,1	20	16,9	29,8	7,6
2050AB	0,4-2	140	38,8	75,2	57	18,1	20	16,9	29,8	7,6
2050A-19	0,4-2	149	38,8	75,2	57	18,1	20	16,9	29,8	7,6
2050AB-19	0,4-2	140	38,8	75,2	57	18,1	20	16,9	29,8	7,6
2050A-60	0,4-2,5	155	58,2	87,2	57	18,1	20	12,3	31,1	7,6
2050AB-60	0,4-2,5	146	58,2	87,2	57	18,1	20	12,3	31,1	7,6
2320A-10	0,4-2	150	38,8	75,2	57	18,1	20	16,9	29,8	7,6
2320AB-10	0,4-2	141	38,8	75,2	57	18,1	20	16,9	29,8	7,6

		Série 2							
		2050A	2050AB	2050A-19	2050AB-19	2050A-60	2050AB-60	2320A-10	2320AB-10
Funkce									
	Průběžná stupnice	●	●	●	●	●	●	●	●
	Souosý číselník								
	Ztlumení na konci rozsahu	●	●	●	●				
	Nárazuvzdorný			●	●				
	Ložiska z drahokamu			●	●			●	●
	IP64					●	●		

Volitelné příslušenství

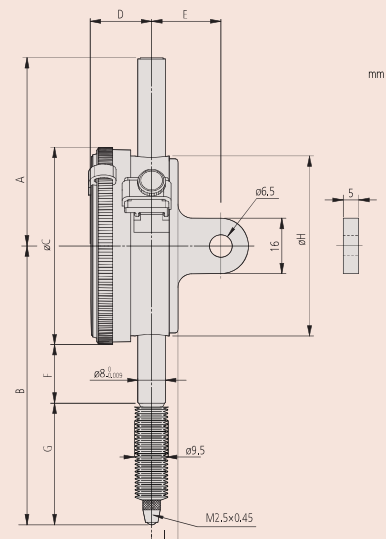
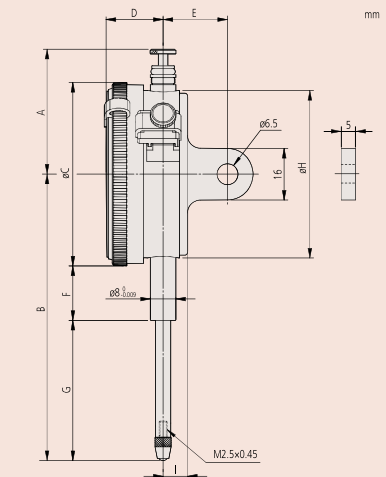
Obj. č.	Popis
21AZB195	Ukazatele mezí (zelené), 2ks, Číselníkový úchylkoměr série 2/3/4

Spotřební materiál

Obj. č.	Popis
901312	Standardní měřicí dotek, délka 7,3mm, tvrdokov, metrický
21AAB573	Pryžová krytka, Dial Gauge IP64, 20 mm Range

Obj. č. 136071: Pro obj. č. 2050A-60 (model s IP)

Příslušenství a měřicí doteky jsou uvedeny na konci kapitoly číselníkových úchylkoměrů.



2050A(B)-60

Číselníkové úchylkoměry se zdvihem 30 mm



Série 2

Standardní provedení metrických číselníkových úchylkoměrů, které nabízí následující výhody:

- Aretace číselníku a zdvihací páčka (vol. příslušenství) mohou být připevněny na pravé nebo levé straně. To umožňuje snadnější instalaci a odstranění bez použití nástroje.
- Žádné závitové otvory na rámu a bezpečná přilnavost mezi číselníkem a krystalickým povlakem, stejně jako použití O-kroužku zabraňuje průniku vody a oleje.

		Série 2							
		2052A	2052AB	2052A-19	2052AB-19	2330A-10	2330AB-10	2952A	2952AB
Funkce									
	Průběžná stupnice	●		●		●			●
	Inverzní stupnice								●
	Souosý číselník					●			
	Ztlumení na konci rozsahu	●		●		●		●	
	Nárazuvzdorný			●					
	Ložiska z drahokamu			●		●		●	

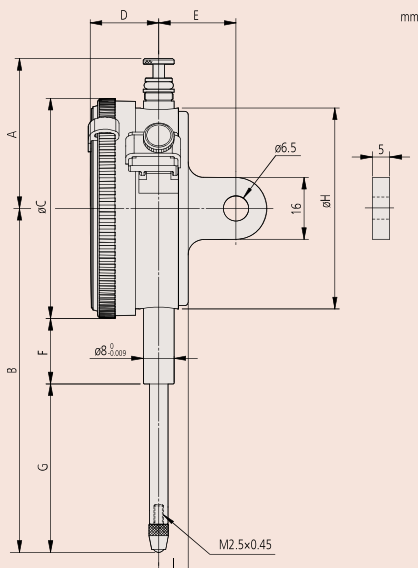
Volitelné příslušenství

Obj. č.	Popis
21AZB195	Ukazatele mezi (zelené), 2ks, Číselníkový úchylkoměr série 2/3/4

Spotřební materiál

Obj. č.	Popis
901312	Standardní měřicí dotek, délka 7,3mm, tvrdokov, metrický

Příslušenství a měřicí doteky jsou uvedeny na konci kapitoly číselníkových úchylkoměrů.



Metrické

Obj. č.	Rozsah měření	Rozsah měření/ot.	Děl. stup. [mm]	Stupnice	Libovolná 1/10 otáčky [μm]	Libovolná 1/2 otáčky [μm]	Libovolná 1 otáčka [μm]	MPE rozsah měření [μm]	Chyba hystereze měření [μm]	Opakovatelnost [μm]
2052A	30 mm	1 mm	0,01	0-100 (100-0)	7	11	12	25	5	3
2052AB	30 mm	1 mm	0,01	0-100 (100-0)	7	11	12	25	5	3
2052A-19	30 mm	1 mm	0,01	0-100 (100-0)	7	11	12	25	5	3
2052AB-19	30 mm	1 mm	0,01	0-100 (100-0)	7	11	12	25	5	3
2330A-10	30 mm	1 mm	0,01	0-100 (100-0)	7	11	12	25	5	3
2330AB-10	30 mm	1 mm	0,01	0-100 (100-0)	7	11	12	25	5	3
2952A	30 mm	1 mm	0,01	100-0	7	11	12	25	5	3
2952AB	30 mm	1 mm	0,01	100-0	7	11	12	25	5	3

Provedení B se dodává s plochým zadním víčkem.

Obj. č.	Měřicí síla [N]	Hmot. [g]	A [mm]	B [mm]	C [mm]	D [mm]	E [mm]	F [mm]	G [mm]	I [mm]
2052A	0,4-2,5	152	38,8	88,7	57	18,1	20	16,9	43,3	7,6
2052AB	0,4-2,5	143	38,8	88,7	57	18,1	20	16,9	43,3	7,6
2052A-19	0,4-2,5	152	38,8	88,7	57	18,1	20	16,9	43,3	7,6
2052AB-19	0,4-2,5	143	38,8	88,7	57	18,1	20	16,9	43,3	7,6
2330A-10	0,4-2,5	153	38,8	88,7	57	18,1	20	16,9	43,3	7,6
2330AB-10	0,4-2,5	144	38,8	88,7	57	18,1	20	16,9	43,3	7,6
2952A	0,4-2,5	152	38,8	88,7	57	18,1	20	16,9	43,3	7,6
2952AB	0,4-2,5	143	38,8	88,7	57	18,1	20	16,9	43,3	7,6

Zvláštní číselníkové úchylkoměry

Série 2

Číselníkové úchylkoměry ve zvláštním provedení, které nabízí následující výhody:

- Standardní velikost.
- Vnější kroužek ø 57 mm, dělení stupnice: 0,01 mm.



2048A-10



2046A(B)-80

Metrické

Obj. č.	Rozsah měření	Rozsah měření/ ot.	Dél. stup. [mm]	Stupnice	Libovolná 1/10 otáčky [µm]	Libovolná 1/2 otáčky [µm]	Libovolná 1 otáčka [µm]	MPE rozsah měření [µm]	Chyba hystereze měření [µm]	Opakovatelnost [µm]
2048A-10	10 mm	1 mm	0,01	0-100 (100-0)	5	9	10	15	3	3
2048AB-10	10 mm	1 mm	0,01	0-100 (100-0)	5	9	10	15	3	3
2046A-80	10 mm	1 mm	0,01	0-100 (100-0)	5	9	10	15	3	3
2046AB-80	10 mm	1 mm	0,01	0-100 (100-0)	5	9	10	15	3	3

Provedení B se dodává s plochým zadním víčkem.

Obj. č.	Měřicí síla [N]	Hmot. [g]
2048A-10	0,4-1,4	144
2048AB-10	0,4-1,4	135
2046A-80	0,4-5	158
2046AB-80	0,4-5	149

Série 2	
Funkce	2046A-80 2046AB-80
Průběžná stupnice	●
Souosý číselník	●
Udržení max. hodnoty	●
Nastavitelná ručička	●
Ložiska z drahokamu	●

Volitelné příslušenství

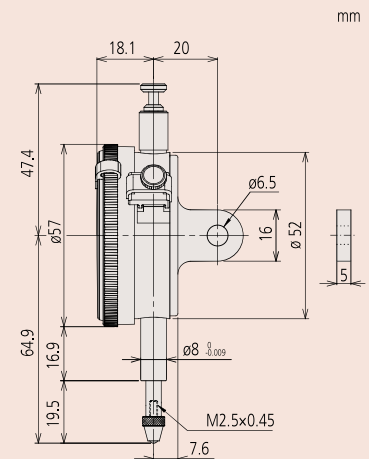
Obj. č.	Popis
21AZB195	Ukazatele mezi (zelené), 2ks, Číselníkový úchylkoměr série 2/3/4

Spotřební materiál

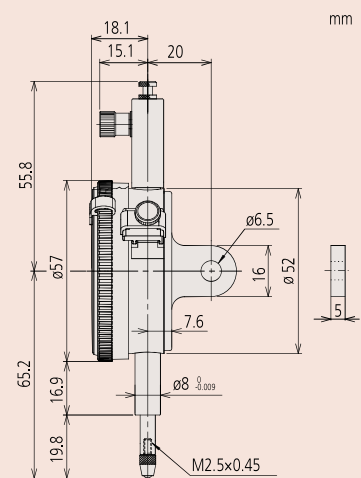
Obj. č.	Popis
21AZA319	Standardní dotek pro úchylkoměry, délka 8,3mm, metrický
901312	Standardní měřicí dotek, délka 7,3mm, tvrdokov, metrický

Obj. č. 901312: Pro obj. č. 2046A(B)-80
Obj. č. 21AZA319: Pro obj. č. 2048A(B)-10

Příslušenství a měřicí doteky jsou uvedeny na konci kapitoly číselníkových úchylkoměrů.



2048A-10



2046A(B)-80

Jednootáčkové číselníkové úchylkoměry

Série 2

Jednootáčkové provedení metrických číselníkových úchylkoměrů, které nabízí následující výhody:

- Vynikající vlastnosti ochrany před vodou a stříkající vodou.
- Lehká konstrukce.
- Eliminování možnosti chyby odečítání z důvodu vícenásobných otáček.



Funkce	Série 2
Jednootáčkový	
Ztlumení na konci rozsahu	
Prachutěsný IP52	

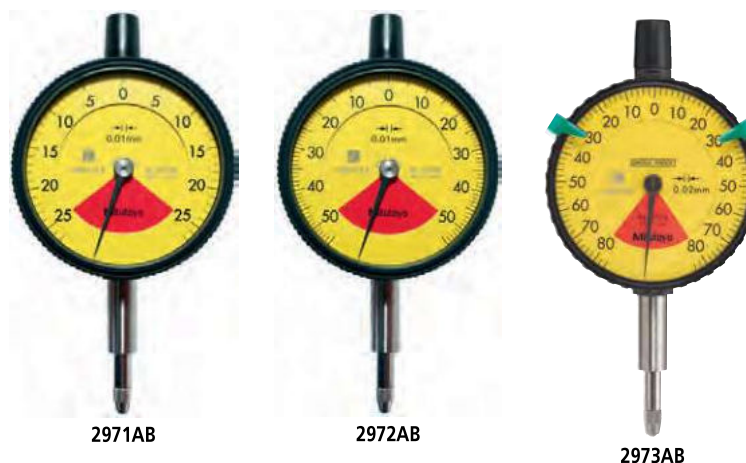
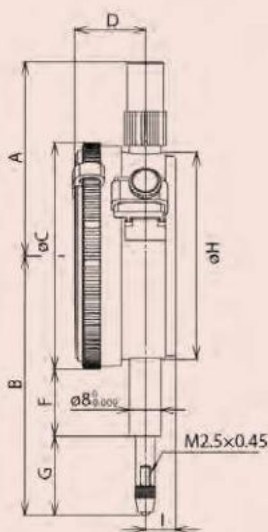
Volitelné příslušenství

Obj. č.	Popis
21AZB195	Ukazatele mezi (zelené), 2ks, Číselníkový úchylkoměr série 2/3/4

Spotřební materiál

Obj. č.	Popis
901312	Standardní měřicí dotek, délka 7,3mm, tvrdokov, metrický

Příslušenství a měřicí doteky jsou uvedeny na konci kapitoly číselníkových úchylkoměrů.



Metrické

Obj. č.	Rozsah měření	Rozsah měření/ot.	Dél. stup. [mm]	Stupnice	Libovolná 1/10 otáčky [μm]	MPE rozsah měření [μm]	Chyba hysterese měření [μm]	Opakovatelnost [μm]
2971AB	0,5 mm (zdvih vřetene: 3,5mm)	0,7 mm	0,01	25-0-25	5	7	3	3
2972AB	1 mm (zdvih vřetene: 4,5mm)	1,4 mm	0,01	50-0-50	5	7	3	3
2973AB	1,6 mm (zdvih vřetene: 3,5 mm)	2 mm	0,02	80-0-80	8	16	4	5

Obj. č.	Měřicí síla [N]	Hmot. [g]	A [mm]	B [mm]	C [mm]	D [mm]	F [mm]	G [mm]	I [mm]
2971AB	0,4-1,4	70	43,2	65,6	57	16,9	20,3	16,8	7,6
2972AB	0,4-1,4	70	43,2	66	57	16,9	20,3	17,2	7,6
2973AB	0,4-1,4	75	43,2	66,3	57	16,9	20,3	17,5	7,6

Jednootáčkové číselníkové úchylkoměry

Série 2

Dělení stupnice 0,01 / 0,1 mm

Jedno-otáčkové provedení metrických číselníkových úchylkoměrů.

- Aretace číselníku a zdvihací páčka (vol. přís.) mohou být připevněny vpravo nebo vlevo. To umožňuje snadnější instalaci.
- Žádné závit. otvory na rámu a bezpečná přilnavost mezi číselníkem a krystal. povlakem, stejně jako použití O-kroužku zabraňuje průniku vody a oleje.
- To vylučuje chybu čtení, která může nastat u číselníkových úchylkoměrů s průběžným ukazováním v celém zdvihu.



2928A(B)

2929A(B)

2929A(B)-60

Metrické

Obj. č.	Rozsah měření	Rozsah měření/ot.	Děl. stup. [mm]	Stupnice	Libovolná 1/10 otáčky [μm]	MPE rozsah měření [μm]	Chyba hysterese měření [μm]	Opakovatelnost [μm]
2928A	4mm (zdvih vřetene: 10mm)	5 mm	0,1	2,5-0-2,5	15	25	12	20
2928AB	4 mm (zdvih vřetene: 10mm)	5 mm	0,1	2,5-0-2,5	15	25	12	20
2929A	0,8 mm (zdvih vřetene: 5 mm)	1 mm	0,01	50-0-50	5	7	3	3
2929AB	0,8 mm (zdvih vřetene: 5mm)	1 mm	0,01	50-0-50	5	7	3	3
2929A-62	0,8 mm (zdvih vřetene: 5mm)	1 mm	0,01	50-0-50	5	7	3	3
2929AB-62	0,8 mm (zdvih vřetene: 5mm)	1 mm	0,01	50-0-50	5	7	3	3
2929A-60	0,8 mm (zdvih vřetene: 5mm)	1 mm	0,01	50-0-50	5	7	3	3
2929AB-60	0,8 mm (zdvih vřetene: 5mm)	1 mm	0,01	50-0-50	5	7	3	3
2959A	1,6 mm (zdvih vřetene: 5mm)	2 mm	0,01	100-0-100	5	9	4	3
2959AB	1,6 mm (zdvih vřetene: 5mm)	2 mm	0,01	100-0-100	5	9	4	3

Provedení B se dodává s plochým zadním víčkem.

Obj. č.	Měřicí síla [N]	Hmot. [g]	A [mm]	B [mm]	C [mm]	D [mm]	E [mm]	F [mm]	G [mm]	I [mm]
2928A	0,4-1,4	145	47,2	65,2	57	18,1	20	16,9	19,8	7,6
2928AB	0,4-1,4	136	47,2	65,2	57	18,1	20	16,9	19,8	7,6
2929A	0,4-1,4	145	47,2	65,2	57	18,1	20	16,9	19,8	7,6
2929AB	0,4-1,4	136	47,2	65,2	57	18,1	20	16,9	19,8	7,6
2929A-62	0,4-2	145	47,2	65,2	57	18,1	20	16,9	19,8	7,6
2929AB-62	0,4-2	136	47,2	65,2	57	18,1	20	16,9	19,8	7,6
2929A-60	0,4-2	146	47,2	70	57	18,1	20	12,3	29,2	7,6
2929AB-60	0,4-2	137	47,2	70	57	18,1	20	12,3	29,2	7,6
2959A	0,4-1,4	145	47,2	65,2	57	18,1	20	16,9	19,8	7,6
2959AB	0,4-1,4	136	47,2	65,2	57	18,1	20	16,9	19,8	7,6



IP52
2929A(B)-62

IP64
2929A(B)-60

Série 2

Funkce	2928A až 2959AB	2929A-60 2929AB-60	2929A-62 2929AB-62
<input checked="" type="checkbox"/> Jednootáčkový	●	●	●
<input checked="" type="checkbox"/> Nárazuvzdorný	●	●	●
<input checked="" type="checkbox"/> Prachutěsný IP52			●
<input checked="" type="checkbox"/> IP64		●	

Volitelné příslušenství

Obj. č.	Popis
21AZB195	Ukazatele mezi (zelené), 2ks, Číselníkový úchylkoměr série 2/3/4

Spotřební materiál

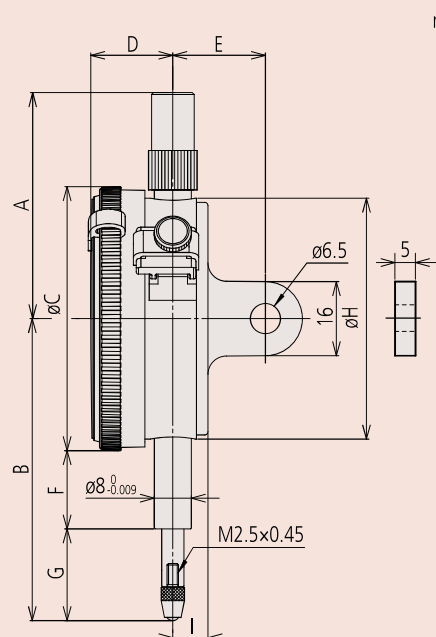
Obj. č.	Popis
901312	Standardní měřicí dotek, délka 7,3mm, tvrdokov, metrický
21AAB562	Pryžová krytka, Digital Gauge ID-B, Dial Gauge IP63/IP64

Obj. č. 21AAB562 : Pro obj. č. 2929A(B)-60 (model s IP)

Příslušenství a měřicí doteky jsou uvedeny na konci kapitoly číselníkových úchylkoměrů.



2959A(B)



Jednotáčkové číselníkové úchylkoměry

Série 2

Jedno-otáčkové provedení metrických číselníkových úchylkoměrů, které nabízí následující výhody:

- Aretace číselníku a zdvihací páčka (vol. příslušenství) mohou být připevněny na pravé nebo levé straně. To umožňuje snadnější instalaci a odstranění bez použití nástroje.
- Žádné závitové otvory na rámu a bezpečná přilnavost mezi číselníkem a krystalickým povlakem, stejně jako použití O-kroužku zabraňuje průniku vody a oleje.
- To vylučuje chybu čtení, která může nastat u číselníkových úchylkoměrů s průběžným ukazováním v celém zdvihu.



IP 52

2900A(B)-72

IP 64

2900A(B)-70

Funkce	Série 2			
	2900A-10 až 2901AB-10	2900A-70 2900AB-70	2900A-72 2900AB-72	
Jednotáčkový	●	●	●	
Nářazuvzdorný	●	●	●	
Ložiska z drahokamu	●	●	●	
Prachutěsný IP52			●	
IP64		●		

Volitelné příslušenství

Obj. č.	Popis
21AZB195	Ukazatele mezi (zelené), 2ks, Číselníkový úchylkoměr série 2/3/4

Spotřební materiál

Obj. č.	Popis
901312	Standardní měřicí dotek, délka 7,3mm, tvrdokov, metrický
21AAB562	Pryžová krytka, Digital Gauge ID-B, Dial Gauge IP63/IP64

Obj. č. 21AAB562 : Pro obj. č. 2900A(B)-70 (model s IP)

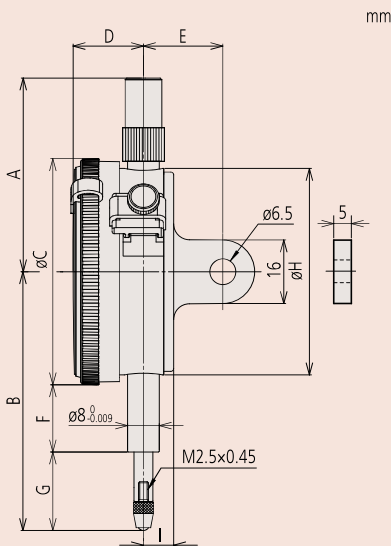
Příslušenství a měřicí doteky jsou uvedeny na konci kapitoly číselníkových úchylkoměrů.



Metrické

Obj. č.	Rozsah měření	Rozsah měření/ot.	Děl. stup. [mm]	Stupnice	Libovolná 1/10 otáčky [μm]	MPE rozsah měření [μm]	Chyba hystereze měření [μm]	Opakovatelnost [μm]
2900A-10	0,08 mm (zdvih vřet.: 4,5mm)	0,1 mm	0,001	50-0-50	2	3	2	1
2900AB-10	0,08 mm (zdvih vřet.: 4,5mm)	0,1 mm	0,001	50-0-50	2	3	2	1
2900A-70	0,08 mm (zdvih vřet.: 4,5mm)	0,1 mm	0,001	50-0-50	2	3	2	1
2900AB-70	0,08 mm (zdvih vřet.: 4,5mm)	0,1 mm	0,001	50-0-50	2	3	2	1
2900A-72	0,08 mm (zdvih vřet.: 4,5mm)	0,1 mm	0,001	50-0-50	2	3	2	1
2900AB-72	0,08 mm (zdvih vřet.: 4,5mm)	0,1 mm	0,001	50-0-50	2	3	2	1
2901A-10	0,16 mm (zdvih vřet.: 4,5mm)	0,2 mm	0,001	100-0-100	2	4	2	1
2901AB-10	0,16 mm (zdvih vřet.: 4,5mm)	0,2 mm	0,001	100-0-100	2	4	2	1

Provedení B se dodává s plochým zadním víčkem.



Obj. č.	Měřicí síla [N]	Hmot. [g]	A [mm]	B [mm]	C [mm]	D [mm]	E [mm]	F [mm]	G [mm]	I [mm]
2900A-10	0,4-1,4	149	47,2	66	57	18,1	20	16,9	20,6	7,6
2900AB-10	0,4-1,4	140	47,2	66	57	18,1	20	16,9	20,6	7,6
2900A-70	0,4-2	150	47,2	67	57	18,1	20	12,3	26,2	7,6
2900AB-70	0,4-2	141	47,2	67	57	18,1	20	12,3	26,2	7,6
2900A-72	0,4-2	149	47,2	66	57	18,1	20	16,9	20,6	7,6
2900AB-72	0,4-2	140	47,2	66	57	18,1	20	16,9	20,6	7,6
2901A-10	0,4-1,5	149	47,2	66,1	57	18,1	20	16,9	20,7	7,6
2901AB-10	0,4-1,5	140	47,2	66,1	57	18,1	20	16,9	20,7	7,6

Metrické číselníkové úchylkoměry s velkým číselníkem

Série 3

Standardní metrické číselníkové úchylkoměry, které nabízí následující výhody:

- Velký vnější kroužek pro snadnější a jednodušší odečítání.
- Standardně dodávány s značkami tolerancí a aretací číselníku.



3046A(B)

3047A(B)

3050A(B)

Metrické

Obj. č.	Rozsah měření	Rozsah měření/ot.	Děl. stup.	Stupnice	Libovolná 1/10 otáčky [μm]	Libovolná 1/2 otáčky [μm]	Libovolná 1 otáčka [μm]	MPE rozsah měření [μm]	Chyba hysterese měření [μm]	Opakovatelnost [μm]
3046A	10 mm	1 mm	0,01	0-100 (100-0)	5	9	10	15	3	3
3046AB	10 mm	1 mm	0,01	0-100 (100-0)	5	9	10	15	3	3
3047A	10 mm	1 mm	0,01	0-50-0	5	9	10	15	3	3
3047AB	10 mm	1 mm	0,01	0-50-0	5	9	10	15	3	3
3050A	20 mm	1 mm	0,01	0-100 (100-0)	8	10	11	20	4	3
3050AB	20 mm	1 mm	0,01	0-100 (100-0)	8	10	11	20	4	3
3052A-19	30 mm	1 mm	0,01	0-100 (0-100)	10	11	12	25	5	3
3052AB-19	30 mm	1 mm	0,01	0-100 (0-100)	10	11	12	25	5	3
3058A-19	50 mm	1 mm	0,01	0-100 (100-0)	10	12	13	30	6	3
3058AB-19	50 mm	1 mm	0,01	0-100 (100-0)	10	12	13	30	6	3
3060A-19	80 mm	1 mm	0,01	0-100 (0-100)	10	14	15	45	9	3
3060AB-19	80 mm	1 mm	0,01	0-100 (0-100)	10	14	15	45	9	3
3062A-19	100 mm	1 mm	0,01	0-100 (100-0)	12	17	20	50	9	3
3062AB-19	100 mm	1 mm	0,01	0-100 (100-0)	12	17	20	50	9	3
3109A-10	1 mm	0,2 mm	0,01	0-100-0	2,5	4	4,5	5	2	1
3109AB-10	1 mm	0,2 mm	0,01	0-100-0	2,5	4	4,5	5	2	1

* Obj. č. 3060A(B)-19 a 3062A(B)-19: Použitelné pouze ve svislé poloze.

Provedení B se dodává s plochým zadním víčkem.

	Série 3						
	3046A	3046AB	3050A	3050AB	3052A-19 až 3062AB-19	3047A 3047AB	3109A-10 3109AB-10
Funkce							
Oboustranná stupnice						●	●
Průběžná stupnice	●	●	●	●			
Souosý číselník					●		
Ztlumení na konci rozsahu			●				
Nárazuvzdorný					●		●
Ložiska z drahokamu					●		●

Volitelné příslušenství

Obj. č.	Popis
21AZB195	Ukazatele mezí (zelené), 2ks, Číselníkový úchylkoměr série 2/3/4

Spotřební materiál

Obj. č.	Popis
21AZA319	Standardní dotek pro úchylkoměry, délka 8,3mm, metrický
901312	Standardní měřicí dotek, délka 7,3mm, tvrdokov, metrický

Obj. č. 901312: Pro obj. č. 3050A(B)

Obj. č. 21AZA319: Pro obj. č. 3052A(B)-19 / 3058A(B)-19 / 3060A(B)-19 / 3062A(B)-19

Příslušenství a měřicí doteky jsou uvedeny na konci kapitoly číselníkových úchylkoměrů.

Metrické číselníkové úchylkoměry s velkým číselníkem

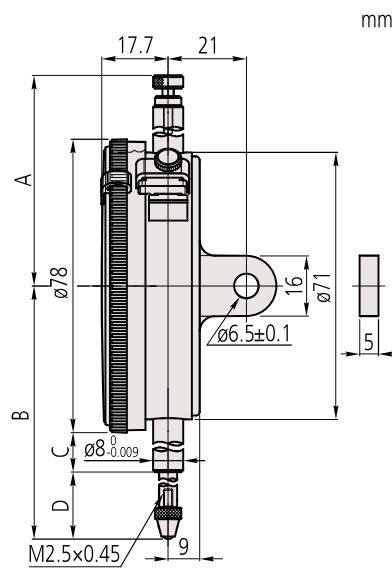


3058A(B)-19



3109A(B)-10

Obj. č.	Měřicí síla [N]	Hmot. [g]	A [mm]	B [mm]	C [mm]	D [mm]
3046A	0,4-1,4	252	59,6	75,5	15,9	20,6
3046AB	0,4-1,4	237	59,6	75,5	15,9	20,6
3047A	0,4-1,4	252	59,6	75,5	15,9	20,6
3047AB	0,4-1,4	237	59,6	75,5	15,9	20,6
3050A	0,4-2	272	52,6	94	25,9	29,1
3050AB	0,4-2	257	52,6	94	25,9	29,1
3052A-19	0,4-2,5	285	72,9	104,3	25,9	39,4
3052AB-19	0,4-2,5	270	72,9	104,3	25,9	39,4
3058A-19	0,4-3	298	81,9	142,3	43,9	59,4
3058AB-19	0,4-3	283	81,9	142,3	43,9	59,4
3060A-19	0,4-3	314	120,9	202,3	73,9	89,4
3060AB-19	0,4-3	299	120,9	202,3	73,9	89,4
3062A-19	0,4-3,5	332	141,9	243,3	94,9	109,4
3062AB-19	0,4-3,5	317	141,9	243,3	94,9	109,4
3109A-10	0,4-1,5	270	59,6	79	15,9	14,1
3109AB-10	0,4-1,5	255	59,6	79	15,9	14,1



Palcové číselníkové úchylkoměry s extra velkým číselníkem

Série 4

Standardní číselníkové úchylkoměry.

- Velký průměr vnějšího kroužku $\varnothing = 92$ mm pro snadné odečítání.



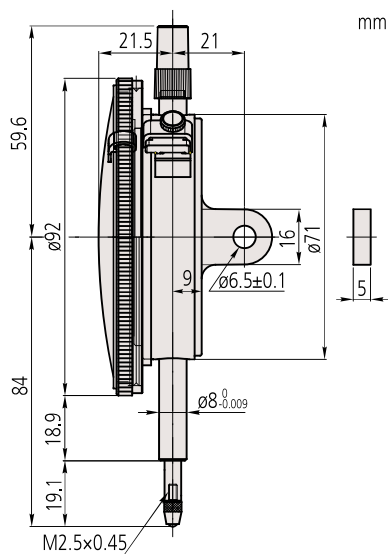
4046A(B)

Metrické

Obj. č.	Rozsah měření	Rozsah měření/ot.	Děl. stup. [mm]	Stupnice
4046A	10 mm	1 mm	0,01	0-100 (100-0)
4046AB	10 mm	1 mm	0,01	0-100 (100-0)

Provedení B se dodává s plochým zadním víčkem.

Obj. č.	Libovolná 1/10 otáčky [μ m]	Libovolná 1/2 otáčky [μ m]	Libovolná 1 otáčka [μ m]	MPE rozsah měření [μ m]	Chyba hystereze měření [μ m]	Opakovatelnost [μ m]	Měřicí síla [N]	Hmot. [g]
4046A	5	9	10	15	3	3	0,4-1,4	345
4046AB	5	9	10	15	3	3	0,4-1,4	330



Funkce	Série 4
Průběžná stupnice	

Volitelné příslušenství

Obj. č.	Popis
21AZB195	Ukazatele mezi (zelené), 2ks, Číselníkový úchylkoměr série 2/3/4

Spotřební materiál

Obj. č.	Popis
901312	Standardní měřicí dotek, délka 7,3mm, tvrdokov, metrický

Příslušenství a měřicí doteky jsou uvedeny na konci kapitoly číselníkových úchylkoměrů.

Číselníkové úchylkoměry s vřetenem na zadní straně

Série 2

Provedení číselníkových úchylkoměrů s vřetenem na zadní straně a vnějším kroužkem o \varnothing 55 - 58 mm.



2960A

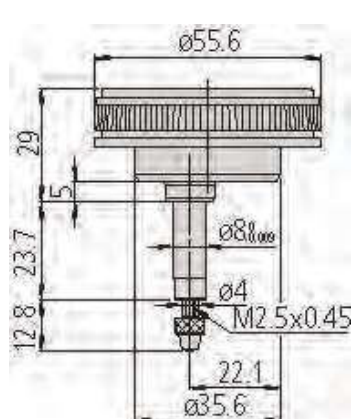


2990A-10

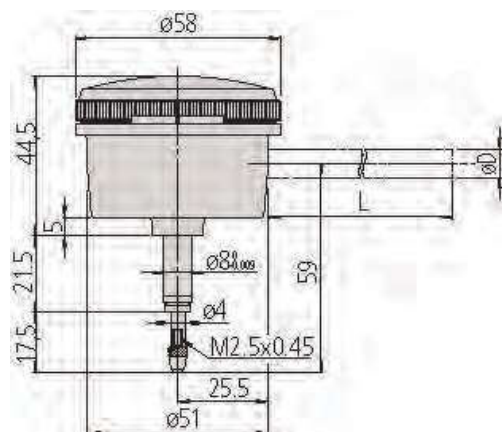
Metrické

Obj. č.	Rozsah měření	Rozsah měření/ot.	Děl. stup. [mm]	Stupnice
2960A	1 mm (zdvih vřetene: 4,5mm)	1,27 mm	0,01	50-0-50
2990A-10	0,1 mm (zdvih vřetene: 4,5mm)	0,14 mm	0,001	50-0-50

Obj. č.	Libovolná 1/10 otáčky [μm]	MPE rozsah měření [μm]	Chyba hysterese měření [μm]	Opakovatelnost [μm]	Měřicí síla [N]	Hmot. [g]
2960A	7	15	3,5	3	0,4-1,4	115
2990A-10	2	4	2	1	0,4-1,5	205



2960A



2990A-10



S upínací stopkou
(vol. příslušenství)

Funkce	Série 2	
	2960A	2990A-10
Oboustranná stupnice	<input checked="" type="checkbox"/>	<input checked="" type="checkbox"/>
Jednootáčkový	<input checked="" type="checkbox"/>	<input checked="" type="checkbox"/>
Nárazuvzdorný	<input checked="" type="checkbox"/>	<input checked="" type="checkbox"/>
Ložiska z drahokamu	<input checked="" type="checkbox"/>	<input checked="" type="checkbox"/>

Volitelné příslušenství

Obj. č.	Popis
136568	Upínací stopka pro úchylkoměry s vřetenem na zadní straně, \varnothing 8mm, délka 81mm
21AAA168	Upínací stopka pro úchylkoměry s vřetenem na zadní straně, \varnothing 8mm, délka 42mm
136567	Upínací stopka pro úchylkoměry s vřetenem na zadní straně, \varnothing 6mm, délka 81mm
21AAA166	Upínací stopka pro úchylkoměry s vřetenem na zadní straně, \varnothing 6mm, délka 42mm
21AZB195	Ukazatele mezí (zelené), 2ks, Číselníkový úchylkoměr série 2/3/4

Spotřební materiál

Obj. č.	Popis
901312	Standardní měřicí dotek, délka 7,3mm, tvrdokov, metrický
21AZA319	Standardní dotek pro úchylkoměry, délka 8,3mm, metrický

Obj. č. 901312: Pro obj. č. 2990A-10
Obj. č. 21AZA319: Pro obj. č. 2960A

Příslušenství a měřicí doteky jsou uvedeny na konci kapitoly číselníkových úchylkoměrů.